



Zastava
a r m s



Малокалиберная винтовка MP 22, MP17 (MP Precision)

Калибры 22 Long Rifle (22lr), 22WinMag RF (22WinMag, 22WMR), 17 Hornady Mag. RF.



Рис. 1 .22 Long Rifle, модель MP 22

Спецификация

Модель

MP17

MP22

Калибр

17 HMR
(4.27 мм)

.22 LR, .22 WMR
(5.56 мм)

Общая длина

1040 мм (41")

1040 мм (41")

Длина ствола

560 мм (22")

560 мм (22")

Длина нарезов в ств.

228.6 мм (9")

406 мм (16")

Количество нарезов

6

6

Длина линии прицел.

406 мм (16")

406 мм (16")

Вес ружья

2800 гр

2800 гр

Вместимость магазина

5

5
10(.22LR) по запросу покупателя

Система перезарядки: скользящий затвор поворотного действия

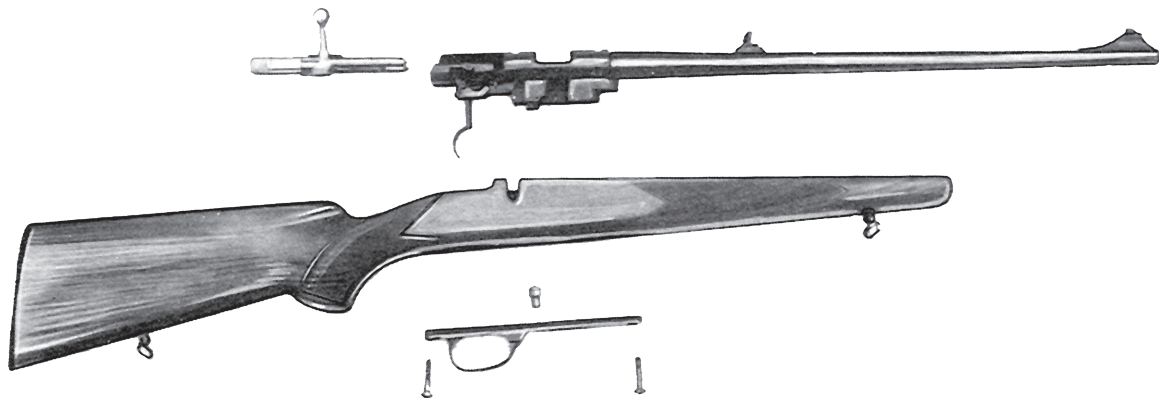


Рис. 2 Основные узлы и детали винтовки

Краткое описание

Ружье состоит из следующих основных узлов и деталей (Рис. 2):

- Ствол с мушкой и целиком
- УСМ
- Затвор
- Ложа с предохранительной скобой
- Магазин

Основа ружья это система скользящего затвора с поворотным действием.

Магазины съемные с вместимостью до 5 патронов.

Спусковой механизм с боковым продольно-скользящим предохранителем.

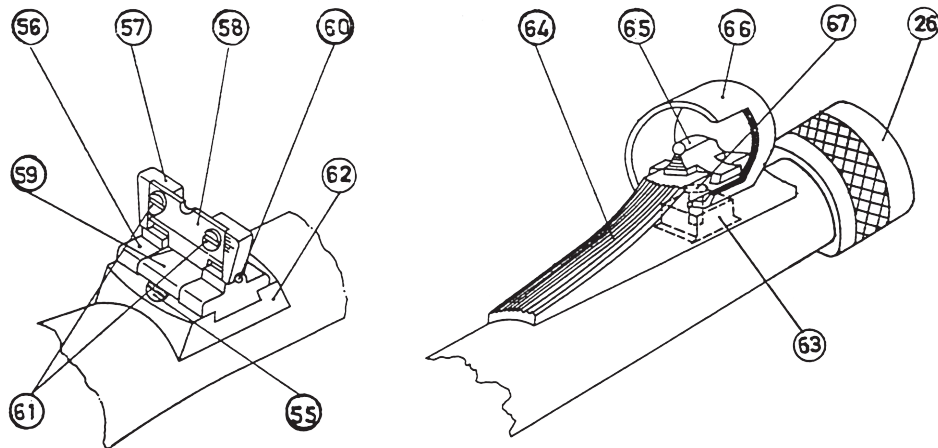


Рис. 3 Целик и мушка.

Ствол с мушкой и целиком.

Ствол (2) спрессован со ствольной коробкой (1) и закреплен фиксирующим ствольным штифтом (3) (Рис. 4, стр. 6).

На ствол установлены прицельные приспособления, мушка и целик.

Целик состоит из: основания целика (62), опоры прицельной пластины (57), прицельной пластины (58). Опора может быть сложена вперед. Прицельная пластина с желобком прицеливания закреплена на опоре двумя винтами. Прицельная пластина регулируется по высоте путем ослабления винтов, также опора регулируется по каналу основания целика влево и вправо.

Мушка состоит из: основания мушки (64) и прицельного кольца (66).

Некоторые версии ружья кал. 22 Long Rifle имеют внешнюю резьбу на конце ствола, закрытую защитным кольцом (26). Нарезы в канале ствола сделаны по технологии холоднойковки, технология исключает волны и шероховатость в канале ствола и гарантирует качество граней, направляющих поражающий элемент.

Ударно-спусковой механизм (УСМ).

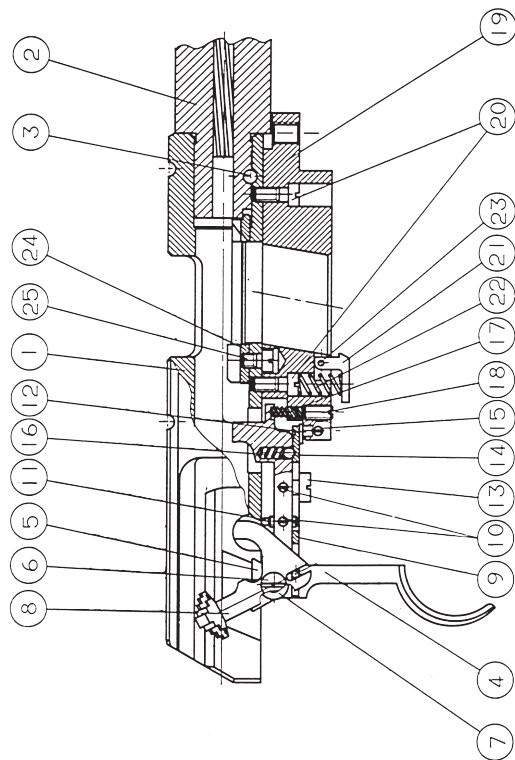
Для того чтобы заблокировать спусковой крючок и сделать стрельбу невозможной, необходимо перевести рычаг предохранителя (8) в соответствующее положение.

Магазин присоединяется к ружью в шахту магазина (19), где фиксируется с помощью защелки магазина (21). Шахта магазина установлена на ствольную коробку с помощью винтов (20).

Внутри ствольной коробки находится отражатель (24), который так же является упором для магазина на ружьях кал. 22 Long Rifle.

Установка и запираение затвора в ствольной коробке происходит через канал в задней части ствольной коробки.

Рис. 4 УСМ



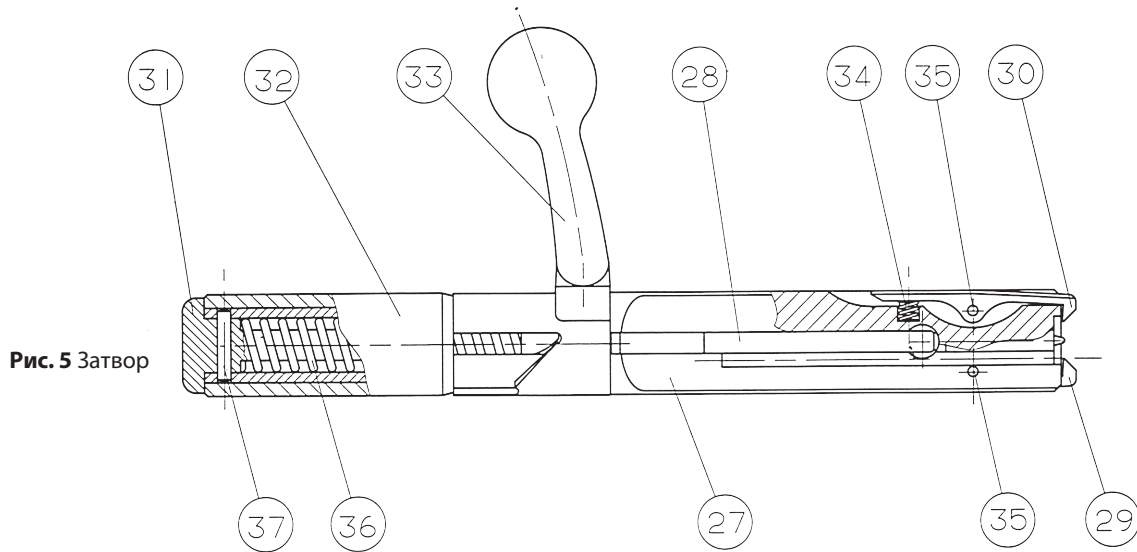


Рис. 5 Затвор

Затвор

Затвор ружья (27) цилиндрической формы с углублением в торцевой части (зеркале затвора), для размещения в нем донца гильзы.

С помощью поворотного движения рукоятки затвора (33), затвор фиксируется в ствольной коробке.

Ударник (28) расположен в задней части затвора и двигается продольно под воздействием пружины ударника.

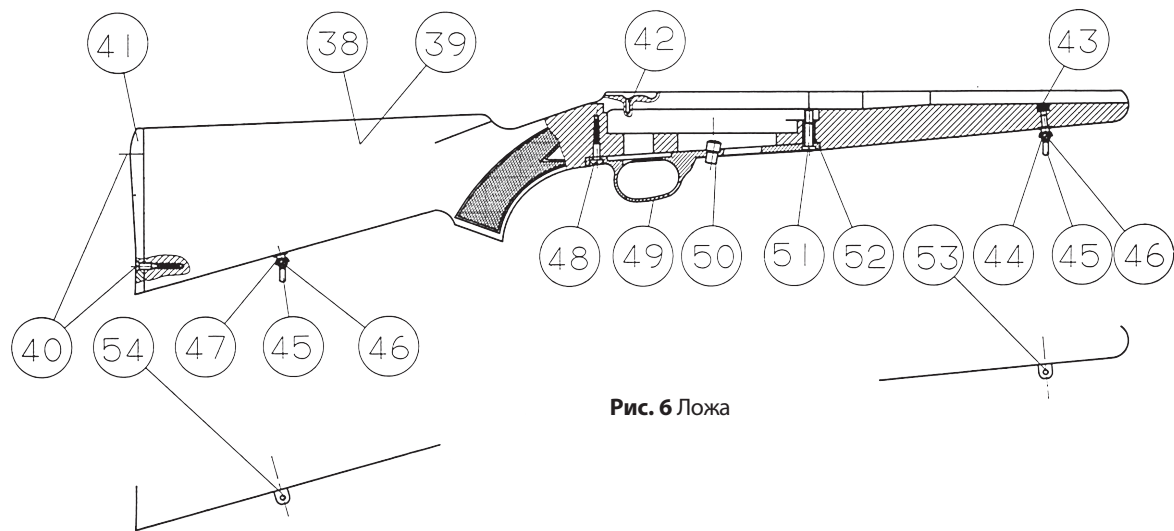


Рис. 6 Ложка

Ложка

Ложка (38, 39) сделана из высококачественного дерева и имеет анатомическую форму для легкого обращения с ружьем. Передняя часть ложки и рукоять покрыты насечкой для предотвращения скольжения в руках.

Размеры и формы ложки сведены к среднему размеру в соответствии со стандартами оружейного дизайна.

Ложка может быть с антабками (45) для ремня, либо только с основанием для антабок (53, 54).

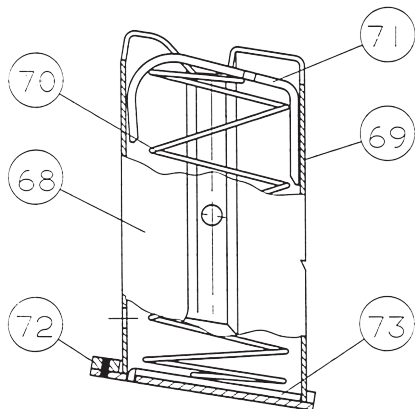


Рис. 7 Магазин для 22LR

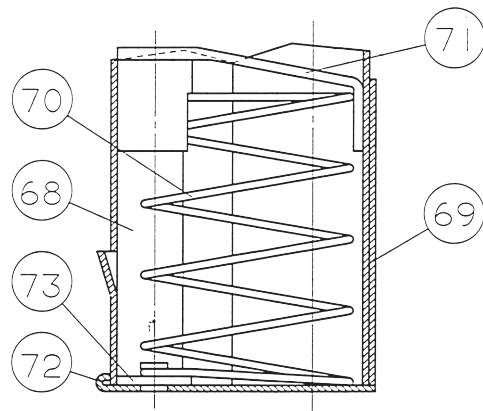


Рис. 8 Магазин для 22 WMRF, .17 HMR

Магазин

Магазин для малокалиберных винтовок имеет вместимость 5 патронов.

Магазины съемные и могут храниться отдельно от ружья.

Магазин состоит из корпуса магазина (69), подавателя (71), дна магазина (72), удерживающей пластины основания пружины магазина (73) и пружины магазина (70).

Правила обращения с ружьем

Сборка и разборка ружья

Оружие необходимо разбирать для чистки, осмотра и смазки деталей. Разборка включает в себя извлечение из ружья магазина и затвора в сборе.

Полная разборка, такая как отделение ствола от ствольной коробки или разбор УСМ, не должны выполняться владельцем оружия.

Ее должны выполнять квалифицированные сотрудники мастерских с специальными инструментами.

Не нужно прилагать усилия при разборке или сборке, эти операции выполняются легко и без проблем, если следовать правилам сборки и разборке ружья.

Затвор отделяется правой рукой, путем его отпирания поворотом ручки вверх. Затем затвор извлекается из ствольной коробки с одновременным нажатием на спусковой крючок.

Сборка ружья производится в обратном порядке.



Рис. 9 Извлечение магазина из ружья

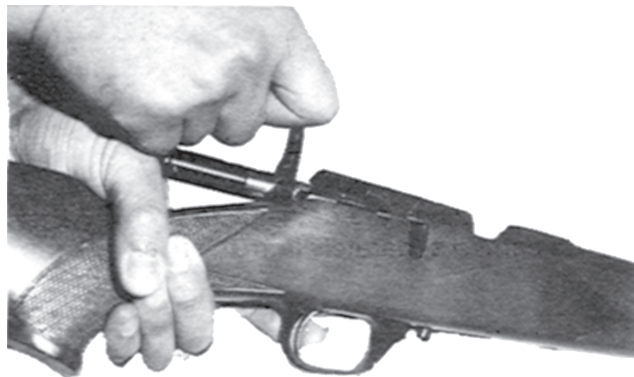


Рис. 10 Извлечение затвора из ружья

Заряжание магазина и ружья; Стрельба и извлечение патронов (гильз) из ствола

Магазин ружья предназначен для удерживания патронов. Патрон должен попасть в патронник ствола прямо перед выстрелом.

Необходимо использовать патроны из оригинальных заводских упаковок со всей необходимой информацией на ней. Патроны неизвестного происхождения использовать нельзя.

Емкость магазина равна 5 (22LR, 22 WMR, 17 HMR) или 10 (22LR) патронам соответственно. Никогда не пытайтесь уместить большее количество патронов в магазине, так как это деформирует пружину магазина.

Патроны заряжаются в магазин с верху (Рис. 11). Перед установкой магазина в ружье, необходимо запереть затвор ружья.

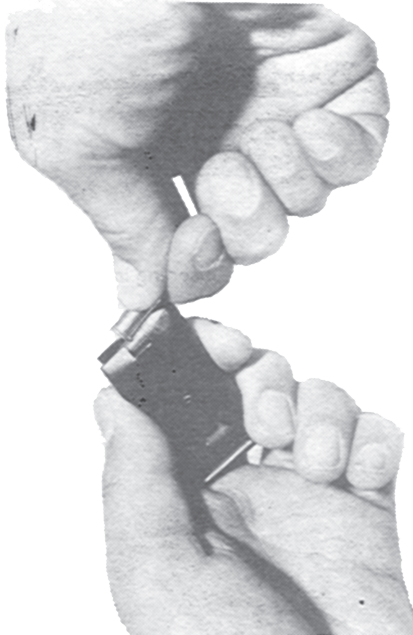


Рис. 11 Заряжание магазина

Ружье должно стоять на предохранителе, когда патрон находится в патроннике. Непосредственно перед стрельбой снимите ружье с предохранителя. Вы увидите красную точку рядом с рычагом предохранителя.

В момент, когда в патроннике находится патрон, для разряжания ружья необходимо в первую очередь извлечь патрон с помощью отпирания и движения затвора назад. Затем, когда затвор по-прежнему в заднем положении, отсоединить магазин левой рукой. Не рекомендуется разряжать магазин путем повторяющихся движений затвора вперед и назад.



Рис. 12 Установка магазина



Рис. 13 Заряжание ружья
(досылание патрона в патронник)



Рис. 14 Механизм блокировки
спускового крючка (предохранитель)

Регулировка прицельного приспособления и патроны

Патроны различных производителей имеют различные характеристики, это может вызывать падение траектории полета пули, и отклонение от точки прицеливания.

Для решения этой проблемы, целик ружья имеет настройку, которая легко может устранить разницу в качестве патронов.

Патроны необходимо приобретать в оригинальной заводской упаковке с определенным калибром и весом пули. Если одинаковые патроны используются постоянно, нужда в корректировке прицела отпадает.

Патроны неизвестного происхождения, окисленные, поврежденные или сделанные вручную, нельзя использовать, поскольку это может вызвать тяжелые повреждения ружья и стрелка.

Рекомендуем использовать патроны с латунной гильзой.

Обслуживание

Для обеспечения долгого срока эксплуатации, и надежного функционирования ружья, необходимо проводить обслуживание и тщательно чистить ружье.

Плохое обслуживание, ствол с сажой и коррозией, вызванных пороховыми газами, окисленные и поврежденные части УСМ приведут не только к неправильному функционированию и укорочению срока эксплуатации, а также могут быть угрозой жизни стрелка и его спутников.

Ружье должно быть полностью очищено после каждого использования, вне зависимости от того, стреляли из него или нет. Во время транспортировки ружье было подвергнуто воздействию песка или влаги (роса, дождь, снег), поэтому оно нуждается в чистке и смазке.

Для чистки и смазки рекомендовано использовать известные специализированные масла. Сразу после использования ружье должно быть очищено и насухо вытерто, канал ствола необходимо покрыть специальным маслом.

Благодаря своему химическому составу масло растворяет остатки копоти в канале ствола. Затем очистить ствол от остатков копоти шомполом с тряпкой, меняя тряпку несколько раз, до тех пор пока тряпка будет выходить из канала ствола чистой. Это будет означать что ствол хорошо очищен.

Затем покрыть канал ствола специальным маслом. Спустя два три дня проведите осмотр ствола и протрите его снова тряпкой, обернутой на шомполе. После чистки покройте канал ствола маслом снова.

Владельцам не рекомендуется разбирать свое оружие без отсутствия опыта и подходящих инструментов.

Для любого возможного ремонта или замены частей необходимо обращаться в специализированные мастерские, в которых есть специалисты, необходимые инструменты и оригинальные запасные части.

Перед стрельбой проверить канал ствола на предмет наличия инородных объектов, извлечь при их наличии. Ружье необходимо насухо вытереть, в частности канал ствола обязательно должен быть сухим. Пренебрежение этим правилом может привести к увеличению нагара на стенах канала ствола, раздувание ствола, ущерб здоровью и угрозе жизни стрелка.

Чистое и смазанное ружье должно храниться в сухом помещении без воздействия солнечного света.

Части ружья

УСМ	22 Long Rifle	22 WinMag RF
1 Ствольная коробка	106404	108522
2 Ствол	106500	108523
3 Штифт фиксатор ствола	106407	106407
4 Спусковой крючок	106412	106412
5 Держатель спускового крючка	106414	106414
6 Винт спускового крючка	106410	106410
7 Шайба	106463	106463
8 Рычаг предохранителя	108930	108930
9 Предохранитель	106416	106416
10 Винт	106413	106413
11 Регулирующий винт	106422	106422
12 Втулка	108447	108447
13 Опорный винт	106415	106415
14 Шарик	106417	106417
15 Запорная втулка	108865	108865
16 Пружина предохранителя	6939	6939
17 Пружина спускового крючка	106420	106420
18 Винт пружины спускового крючка	106421	106421
19 Шахта магазина	106418	108527
20 Винт шахты магазина	106419	108528
21 Защелка магазина	106424	106424
22 Пружина защелки магазина	106423	106423
23 Ось защелки магазина	106425	106425
24 Отражатель	106409	108524
25 Фиксирующий штифт отражателя	106408	
26 Защитное кольцо	106499	

	22 Long Rifle	22 WinMag RF
Затвор		
27 Корпус затвора	106432	108526
28 Ударник	106434	106434
29 Выбрасыватель левый	106436	113747
30 Выбрасыватель правый	106437	113748
31 Торец затвора	106438	106438
32 Хвостовик затвора	106439	106439
33 Рукоятка затвора	106440	106440
34 Пружина выбрасывателя	106441	106441
35 Ось выбрасывателя	106442	106442
36 Пружина ударника	106443	106443
37 Фиксирующий штифт	106444	106444
Ложа	22 Long Rifle	22 WinMag RF
38 -		
39 Ложа	106447	108516
40 Винт затыльника	1868	1868
41 Затыльник	1863	1869
42 Втулка ложи	1860	1860
43 Муфта передней антабки	1871	1871
44 Основание передней антабки	108449	108449
45 Антабка	1874	1874
46 Винт антабки	1875	1875
47 Основание задней антабки	1877	1877
48 Винт предохранительной скобы	106488	106488
49 Предохранительная скоба	106427	108546
50 Кнопка отпирания магазина	106426	106426

51 Винт	106428	106428
52 Распорный вкладыш	106429	106429
53 Основание передней антабки	7492	7492
54 Основание задней антабки	7493	7493
Прицельные приспособления	22 Long Rifle	22 WinMag RF
55 Винт основания целика	1798	1798
56 Держатель целика	1791	1791
57 Опора прицельной пластины целика	1792	1792
58 Прицельная пластина целика	1793	1793
59 Пружина целика	1794	1794
60 Ось целика	1795	1795
61 Винт прицельной пластины целика	1796	1796
62 Основание целика	1797	1797
63 Держатель мушки	1786	1786
64 Основание мушки	108547	108547
65 Мушка	1784	1784
66 Кольцо мушки	1785	1785
67 Винт	1788	1788
Магазин	22 Long Rifle	22 WinMag RF
68 Магазин	106449	108530
69 Корпус магазина	106451	108531
70 Пружина магазина	106453	108535
71 Подаватель	106452	108532
72 Дно магазина	106454	65
73 Удерживающая пластина основания пружины магазина	106455	66

Гарантийный талон



Тип изделия: Карабин

Модель: _____

Серийный номер: _____

Калибр: _____

Дата продажи: _____

Название и адрес торгующей организации _____

М.П.

Подпись продавца _____

С условиями гарантии ознакомлен, инструкцию по эксплуатации на русском языке получил.
Внешний вид карабина проверен. Претензий не имею.

_____ подпись с расшифровкой покупателя.

Условия гарантии:

1. Гарантийный период начинается с даты продажи и длится шесть месяцев на возможные дефекты материала и отделку. Гарантия на деревянную ложу – 30 дней с даты приобретения и касается только производственных дефектов и дефектов материала.
2. Включая все компоненты, установленные производителем, на продукт полностью распространяется гарантия нашей фирмы.
3. В случае, если изделие будет сломано, или за изделием будет замечена неисправная работа, период, затраченный на ремонт, будет добавлен к заявленному гарантийному периоду. Максимальный период ремонта – 60 дней. Данный период начинается в день предоставления продукта в сервисный отдел, или, соответственно, продавцу изделия, Дистрибутору, Агенту, Представителю, Импортеру или производителю, в случае невозможности предоставления в сервисный отдел.
4. Работа по ремонту изделия не оплачивается. Оплата за замененный ЗИП также не производится, при условии, что ружье было отремонтировано в течение гарантийного периода.
5. Подпись покупателя в гарантийном талоне.

Предупреждение: наша фирма не несет ответственность за дефекты, возникающие в связи с неправильным использованием ружья.

ИМПОРТЕР: ИЖЕВСКИЙ АРСЕНАЛ

426039 РФ г. Ижевск ул. Воткинское шоссе 298.

тел. (3412) 904-531

www.izharsenal.ru



Zastava
a r m s

Zastava oružje AD
34 000 Kragujevac, Kosovska 4
SERBIA

Phone: +381 34 301 137

Fax: +381 34 335 349

www.zastava-arms.rs